



Bahçe Armatürü Garden Luminaire

GRM10

Bahçeniz, gündüzleri sizi dinlendirirken, geceleri de büyüleyici bir atmosfer sunabilir. Bahçe armatürleri, bu gece güzelliğini vurgulamanıza ve bahçenizin her köşesine bir dokunuş eklemenize yardımcı olabilir. Estetik, fonksiyonellik, enerji verimliliği ve çevre dostu özelliklerle donatılmış bir bahçe, yaşamınıza ışık katacaktır.

While your garden rejuvenates you during the day, it can offer a mesmerizing ambiance at night too. Garden fixtures can help accentuate this nighttime beauty and add a touch of elegance to every corner of your garden. A garden equipped with aesthetic, functional, energy-efficient, and eco-friendly features will undoubtedly brighten your life.

Genel Bilgiler / General Information

| | |
|--|------------------------------------|
| Işık kaynağı rengi / Light Source Color | 3000K-4000K-5000K |
| Değiştirilebilir ışık kaynağı / Light source replaceable | Hayır/No |
| Sürücü birimi sayısı / Number of driver units | 1 sürücü / 1 Driver |
| Sürücü | |
| Kontrol Arabirimi / Control Interface | Optional (Dali - On/Off) |
| Sürücü Dahili / Driver included | Evet/Yes |
| Optik tip / Optic type | Reflector |
| Armatür ışık açısı / Beam Angle | 24° - 40° - 60° |
| Koruma sınıfı IEC / Protection class IEC | Güvenlik sınıfı I / Safety Class I |
| CE | Evet/Yes |
| ENEC | Hayır/No |

| | |
|--|-----------------|
| TSE | Hayır/No |
| Garanti süresi / Warranty Period | 5 Yıl / 5 Years |
| EU RoHS ile uyumludur / EU ROHS Compatible | Evet/Yes |
| Çalıştırma ve Elektrikle İlgili Bilgiler / Operation and Electrical Information | |
| Giriş Voltajı / Input Voltage | 220-240 V |
| Giriş Frekansı / Input Frequency | 50-60 Hz |
| Giriş Akımı / Input Current | 144-91 mA |
| Kalkış Akımı / Inrush Current | 25A |
| Ani akım süresi / Inrush Time | 180µs |
| Güç Faktörü (Min) / Power Factor(min) | 0.83 |
| EMG & KIT | Hayır/No |

Kontroller ve Dimming / Controls and Dimming

| | |
|---------------------------|---|
| Dim Edilebilir / Dimmable | - |
|---------------------------|---|

Mekanik Ayrıntılar ve Muhafaza / Mechanical and Housing

| | |
|---|--------------------------|
| Muhafaza Malzemesi / Housing Material | Aluminum Extrusion |
| Reflektör malzemesi / Reflector Material | Polycarbonate |
| Optik sistem malzemesi / Optic Material | Polycarbonate |
| Optik kapak/lens malzemesi - Optical/Lens Cover | 5mm Thick Tempered Glass |
| Optik kapak/lens kaplaması - Optical/Lens Cover | 5mm Thick Tempered Glass |
| Renk / Color | Grü/Gray |

Onay ve Uygulama / Approval and Application

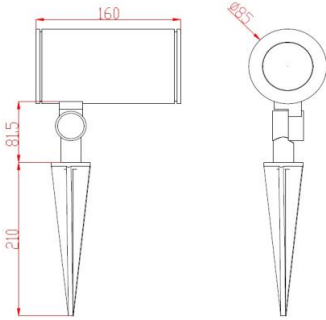
| | |
|---|-------|
| Koruma Sınıfı / Ingress Protection | IP 66 |
| Mekanik darbe dayanımı / Mechanical Impact P. | IK 08 |

Başlangıç Performansı / Initial Performance (IEC Compatible)

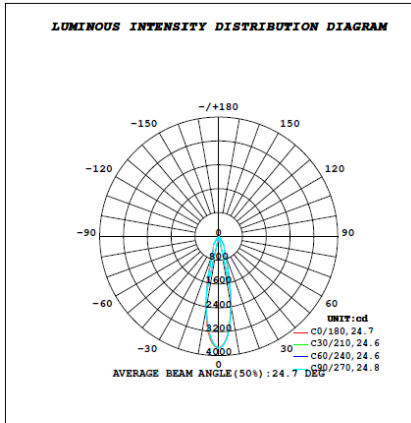
| | |
|--|-------------------|
| | 24° |
| Işık Akısı (4000K ile Yapıldı) / Luminous Flux | 1050 lm |
| Işık akısı toleransı / Luminous Flux Tolerance | +10% |
| Armatür Verimi / Luminaire Efficacy | 105 lm/W |
| Renk Sıcaklığı / Color Temperature | 3000K-4000K-5000K |
| Renksel Geriverim İndeksi / Color Rendering Index | >80 |
| Sistem Gücü / System Power | 10W |
| Güç tüketimi toleransı / Power Consumption Tolerance | +10% |

| | |
|--|-------------------|
| | 60° |
| Işık Akısı (4000K ile Yapıldı) / Luminous Flux | 1010 lm |
| Işık akısı toleransı / Luminous Flux Tolerance | +10% |
| Armatür Verimi / Luminaire Efficacy | 101 lm/W |
| Renk Sıcaklığı / Color Temperature | 3000K-4000K-5000K |
| Renksel Geriverim İndeksi / Color Rendering Index | >80 |
| Sistem Gücü / System Power | 10W |
| Güç tüketimi toleransı / Power Consumption Tolerance | +10% |

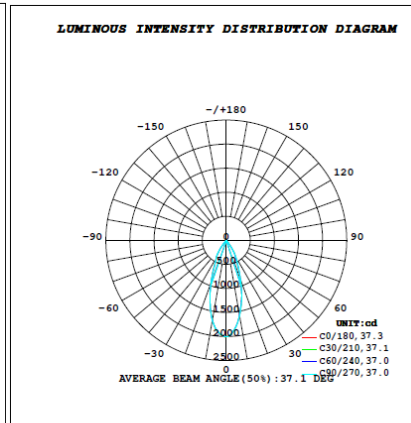
Armatür Boyutu / Dimension



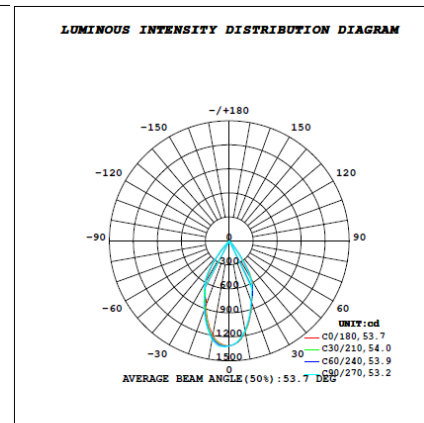
NARROW BEAM



MEDIUM BEAM



WIDE BEAM



Zaman İçindeki Performansı / Over Time Performance (IEC Uyumlu)

| | |
|--|-----|
| 50000 saatte kontrol tertibatı arıza oranı / | 5% |
| Control gear failure rate at 50000 h | |
| Ortalama kullanım ömrü* 50000 saatte lümen bakım / | L80 |
| Lumen maintenance at 50000 h | |

Uygulama Koşulları / Application Conditions

| | |
|---|------------|
| Ortam sıcaklığı aralığı / Ambient Temperature range | -40° +85°C |
| Performance Ambient temperature Tq | |
| Maksimum dim seviyesi / Max Dim Level | - |

Ürün Verileri / Product Data

| | |
|---|---------|
| Sipariş ürün adı / Order Product Name | GRM 10 |
| Paket Başına Miktar /Quantity per Pack | 1 |
| Net Ağırlık (Parça Başı) / Net Weight (Piece) | 0.75 Kg |